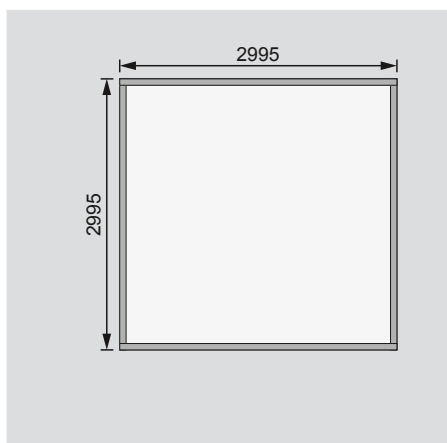


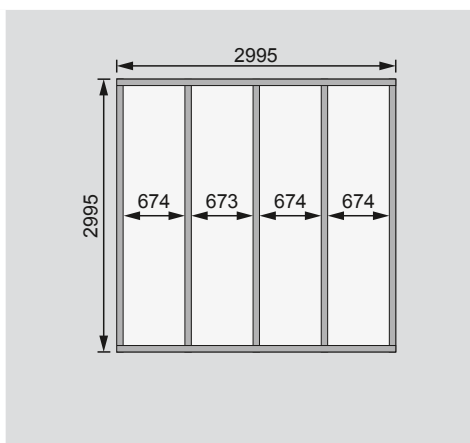
Außenmaße	B 304 × T 304 cm
Sockelmaße	B 300 × T 300 cm
Innenmaße	B 294 × T 294 cm
Dachstand	B 304 × T 304 cm
Zulässige Schneelast	0,75 kN
Seitenhöhe	235,5 cm
Firsthöhe	248 cm
Umbauter Raum	21,0 m³
Dachfläche	9,3 m²
Dachneigung	0,5°
Türflügel Außenmaße	B 119,5 × T 4 × H 212,5 cm
Tür Durchgangsmaße	B 100 × H 205 cm
Tür Lichtausschnitt (á Element)	B 98,5 × H 181,5 cm
Fenster Anzahl	-
Fenster Außenmaße	-
Fenster Lichtausschnitt	-
Bedarf Schindeln	-
Bedarf Bitumendachbelag (zur Ersteindeckung!)	-
Bedarf selbstklebende Dachfolie	3 Rollen
Bedarf selbstklebende Bitumendachbahn	-
Bedarf Dachrinnenpakete (Holz)	-
Bedarf Dachrinnenpakete (Kunststoff)	Qubu Dachrinne
Bedarf Terrassendielen	Pack C
Paketmaße	B 315 × T 118 × H 57 cm / 688 kg

Bitte beachten Sie dazu den Punkt Vorbereitung der Stellfläche bzw des Fundaments

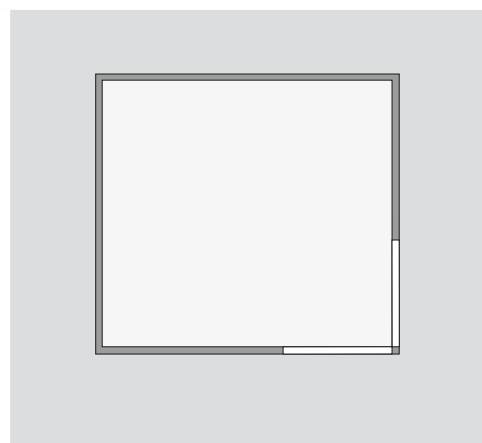
Fundamentplan ohne Boden (in mm)



Fundamentplan mit Boden (in mm)



Draufsicht



Ausführung

- Nordische Fichte, naturbelassen
- Nordische Fichte, terragrau lackiert

Wand

- Steck-Schraub-System
- 28 mm Rundprofil mit Nut und Feder

Dach

- Massivholzdach mit Nut und Feder
- Inkl selbstklebende Dacheindeckung

Schiebetür

- Schiebebeschlag und Türschwelle aus Aluminium, innenlaufend
- Muschelgriff und Drehriegel-Schloss inkl 2 Schlüssel
- Türflügel aus Leimholz mit gedübelter Eckverbindung, Echtglas
- 2 Eingänge

Fußboden

- Als Zubehör erhältlich
- Massivholzboden mit Nut und Feder
- Unterkonstruktion
- ca 60 mm breite Bodenbalken, kesseldruckimprägniert